



Sprężarki tłokowe Maneurop®

NTZ - MT - MTZ - MPZ - 50 Hz

R404A - R507A - R407C - R134a - R22

TABELE WYDAJNOŚCI

NTZ R404A / R507A	Model	-45		-40		-35		-30		-25		-20		-15		-10		
		To	Qo	Pe	Qo	Pe	Qo	Pe	Qo	Pe	Qo	Pe	Qo	Pe	Qo	Pe	Qo	Pe
		Tc																
NTZ048	45	190	0.35	420	0.59	710	0.84	1 240	1.09	1 700	1.34	2 240	1.57	2 860	1.79	3 570	1.99	
NTZ068	45	520	1.02	870	1.28	1290	1.54	2110	1.81	2785	2.09	3570	2.38	4490	2.68	5540	2.99	
NTZ096	45	-	-	910	1.29	1 420	1.67	2 430	2.09	3 360	2.53	4 510	2.99	5 900	3.47	7 550	3.97	
NTZ108	45	-	-	1120	1.57	1770	2.03	3010	2.49	4080	2.95	5340	3.40	680	3.85	8530	4.29	
NTZ136	45	-	-	1 570	2.27	2 360	2.86	3 890	3.47	5 200	4.08	6 750	4.69	8 570	5.29	10 710	5.87	
NTZ215	45	1 190	2.31	2 240	3.17	3 540	4.08	5 970	5.01	8 030	5.94	10 440	6.86	13 220	7.72	16 420	8.52	
NTZ271	45	2 120	3.57	3 470	4.61	5 140	5.66	8 380	6.73	11 050	7.81	14 190	8.90	17 840	10.00	22 040	11.10	
NTZ430	45	2 370	4.61	4 480	6.33	7 080	8.15	11 930	10.02	16 060	11.89	20 880	13.71	26 450	15.44	32 840	17.04	
NTZ542	45	4 240	7.14	6 940	9.21	10 290	11.32	16 760	13.46	22 110	15.62	28 380	17.80	35 670	19.99	44 080	22.20	

Oznaczenia: To: Temperatura parowania °C
Tc: Temperatura skraplania °C

Qo: Wydajność chłodnicza W
Pe: Moc pobierana kW

Przegrzanie = 10K; Dochłodzenie = 0 K
Temp. ssania = 20°C; Dochłodzenie = 0 K

Napięcie: 400V / 3 / 50 Hz

MT R22	Model	-25		-20		-15		-10		-5		0		5		10		15		
		To	Qo	Pe	Qo	Pe	Qo	Pe	Qo	Pe	Qo	Pe	Qo	Pe	Qo	Pe	Qo	Pe	Qo	Pe
		Tc																		
MT018	45	570	0.64	890	0.76	1 300	0.88	1 810	1.00	2 450	1.10	3 220	1.19	4 150	1.26	5 260	1.31	6 550	1.33	
MT022	45	740	0.77	1 280	0.95	1 920	1.12	2 670	1.29	3 540	1.44	4 560	1.56	5 720	1.66	7 040	1.73	8 550	1.76	
MT028	45	1 460	1.22	2 190	1.43	3 030	1.63	4 000	1.81	5 090	1.98	6 330	2.11	7 720	2.20	9 280	2.25	11 000	2.24	
MT032	45	1 550	1.46	2 310	1.68	3 190	1.90	4 230	2.11	5 440	2.31	6 830	2.47	8 420	2.60	10 200	2.69	12 300	2.74	
MT036	45	1 960	1.68	2 890	1.90	3 950	2.13	5 150	2.35	6 500	2.56	8 020	2.76	9 710	2.93	11 600	3.07	13 700	3.17	
MT040	45	2 050	1.77	3 080	2.08	4 260	2.39	5 590	2.67	7 090	2.93	8 780	3.15	10 700	3.32	12 800	3.42	15 100	3.45	
MT044	45	2 350	1.82	3 240	2.13	4 340	2.44	5 680	2.72	7 310	2.98	9 250	3.19	11 600	3.34	14 200	3.43	17 400	3.44	
MT045	45	1 920	1.70	2 760	1.97	3 850	2.22	5 210	2.46	6 880	2.68	8 880	2.88	11 200	3.07	14 000	3.23	17 100	3.38	
MT050	45	2 560	1.99	3 530	2.31	4 740	2.63	6 230	2.95	8 050	3.25	10 200	3.54	12 800	3.79	15 900	4.00	19 400	4.16	
MT051	45	2 170	1.93	3 300	2.31	4 660	2.65	6 290	2.94	8 210	3.20	10 500	3.42	13 000	3.61	16 000	3.77	19 400	3.92	
MT056	45	2 660	2.21	3 990	2.64	5 530	3.05	7 320	3.44	9 380	3.78	11 700	4.07	14 400	4.28	17 500	4.40	20 900	4.42	
MT057	45	2 680	2.20	3 770	2.55	5 170	2.88	6 910	3.18	9 020	3.46	11 500	3.72	14 500	3.96	17 900	4.18	21 900	4.38	
MT064	45	3 090	2.57	4 500	3.02	6 190	3.46	8 190	3.89	10 500	4.28	13 300	4.62	16 500	4.91	20 100	5.11	24 300	5.22	
MT065	45	3 140	2.40	4 580	2.85	6 290	3.27	8 310	3.64	10 700	3.98	13 400	4.27	16 600	4.53	20 200	4.76	24 300	4.94	
MT072	45	3 470	3.07	5 070	3.47	6 950	3.88	9 130	4.29	11 700	4.69	14 600	5.08	17 900	5.44	21 600	5.76	25 900	6.03	
MT073	45	3 240	2.61	4 950	3.20	6 960	3.72	9 340	4.19	12 100	4.60	15 300	4.96	19 000	5.27	23 300	5.54	28 100	5.78	
MT080	45	3 950	3.46	5 780	3.91	7 930	4.38	10 400	4.84	13 300	5.30	16 600	5.74	20 400	6.14	24 700	6.51	29 500	6.83	
MT081	45	4 230	3.32	6 180	3.89	8 450	4.41	11 100	4.89	14 200	5.33	17 700	5.72	21 700	6.09	26 300	6.42	31 500	6.72	
MT100	45	4 570	4.06	6 650	4.66	9 150	5.25	12 100	5.79	15 700	6.27	19 900	6.66	24 700	6.94	30 400	7.09	36 800	7.08	
MT125	45	6 690	5.48	9 360	6.17	12 500	6.87	16 400	7.55	20 800	8.18	26 100	8.75	32 200	9.24	39 300	9.63	47 400	9.88	
MT144	45	7 700	6.16	10 700	6.94	14 200	7.71	18 500	8.47	23 600	9.17	29 600	9.81	36 600	10.36	44 700	10.80	54 000	11.09	
MT160	45	8 660	6.93	11 900	7.79	15 800	8.65	20 600	9.49	26 200	10.28	32 800	11.00	40 500	11.61	49 500	12.10	59 800	12.44	
MTM200	45	9 140	8.12	13 300	9.32	18 300	10.49	24 300	11.58	31 400	12.54	39 700	13.32	49 500	13.89	60 700	14.19	73 600	14.17	
MTM250	45	13 400	10.95	18 700	12.35	25 100	13.74	32 700	15.09	41 700	16.36	52 200	17.51	64 500	18.49	78 600	19.25	94 800	19.77	
MTM288	45	15 400	12.32	21 300	13.87	28 500	15.42	37 000	16.93	47 200	18.35	59 200	19.63	73 200	20.72	89 400	21.59	108 000	22.18	
MTM320	45	17 300	13.86	23 800	15.58	31 700	17.30	41 100	18.98	52 300	20.57	65 600	22.00	81 000	23.23	98 900	24.20	119 500	24.88	

MTZ R407C	Model	-15		-10		-5		0		5		10		15		
		To	Qo	Pe	Qo	Pe	Qo	Pe	Qo	Pe	Qo	Pe	Qo	Pe	Qo	Pe
		Tc														
MTZ018	45	1 180	0.82	1 750	0.94	2 430	1.04	3 240	1.13	4 180	1.20	5 270	1.25	6 530	1.30	
MTZ022	45	1 770	1.07	2 490	1.24	3 330	1.39	4 320	1.50	5 460	1.60	6 790	1.67	8 310	1.73	
MTZ028	45	2 160	1.30	3 110	1.52	4 220	1.72	5 520	1.89	7 030	2.03	8 770	2.13	10 800	2.21	
MTZ032	45	2 710	1.50	3 740	1.75	4 940	1.95	6 330	2.12	7 940	2.27	9 800	2.38	11 900	2.48	
MTZ036	45	3 270	1.81	4 400	2.10	5 710	2.36	7 200	2.57	8 920	2.73	10 900	2.86	13 100	2.95	
MTZ040	45	3 890	2.18	5 150	2.48	6 610	2.74	8 290	2.98	10 200	3.18	12 400	3.35	15 000	3.48	
MTZ044	45	3 390	2.21	4 770	2.47	6 420	2.72	8 390	2.94	10 700	3.14	13 400	3.28	16 500	3.38	
MTZ045	45	3 570	1.97	4 920	2.28	6 590	2.54	8 610	2.76	11 000	2.94	13 800	3.10	17 100	3.24	
MTZ050	45	3 880	2.42	5 450	2.74	7 330	3.04	9 570	3.32	12 200	3.57	15 300	3.78	18 800	3.94	
MTZ051	45	4 200	2.34	5 780	2.70	7 650	3.00	9 860	3.24	12 500	3.45	15 500	3.61	19 000	3.75	
MTZ056	45	4 460	2.67	6 260	3.05	8 420	3.43	11 000	3.78	14 000	4.10	17 500	4.38	21 500	4.60	
MTZ057	45	4 540	2.50	6 310	2.90	8 440	3.24	11 000	3.53	13 900	3.77	17 400	3.98	21 400	4.16	
MTZ064	45	5 020	2.91	7 060	3.36	9 490	3.80	12 400	4.22	15 700	4.61	19 600	4.96	24 100	5.25	
MTZ065	45	5 550	2.91	7 480	3.35	9 820	3.73	12 600	4.05	15 900	4.32	19 800	4.57	24 300	4.79	
MTZ072	45	5 850	3.30	8 110	3.81	10 800	4.32	13 900	4.80	17 600	5.25	21 900	5.64	26 700	5.98	
MTZ073	45	6 300	3.49	8 540	3.96	11 200	4.39	14 400	4.77	18 200	5.11	22 600	5.39	27 700	5.63	
MTZ080	45	6 850	3.76	9 380	4.35	12 400	4.93	15 800	5.48	19 900	6.00	24 500	6.46	29 800	6.85	
MTZ081	45	7 290	4.08	9 860	4.64	12 900	5.12	16 400	5.54	20 600	5.89	25 300	6.19	30 800	6.45	
MTZ100	45	7 870	4.81	11 000	5.47	14 800	6.04	19 300	6.52	24 500	6.92	30 700	7.26	37 800	7.56	
MTZ125	45	11 500	6.13	15 500	6.97	20 100	7.69	25 600	8.31	31 900	8.84	39 300	9.30	47 700	9.69	
MTZ144	45	12 700	7.07	17 000	7.92	22 200	8.70	28 200	9.42	35 300	10.04	43 500	10.58	52 900	11.01	
MTZ160	45	15 400	8.21	20 200	9.20	25 800	10.09	32 500	10.91	40 300	11.68	49 400	12.42	59 900	13.16	
MTZ200	45	15 700	9.61	22 000	10.94	29 600	12.08	38 600	13.03	49 100	13.84	61 400	14.53	75 500	15.11	
MTZ250	45	23 000	12.26	30 900	13.93	40 200	15.37	51 100	16.61	63 800	17.68	78 500	18.59	95 400	19.38	
MTZ288	45	25 300	14.13	34 000	15.83	44 400	17.41	56 500	18.83	70 600	20.09	87 000	21.16	105 900	22.02	
MTZ320	45	30 700	16.43	40 300	18.39	51 700	20.17	65 100	21.81	80 700	23.36	98 800	24.85	119 700	26.32	

TABELE WYDAJNOŚCI

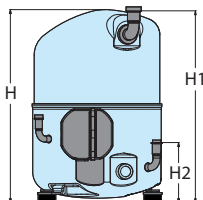
Model	To	-15		-10		-5		0		5		10		15		20		
		Tc	Qo	Pe	Qo	Pe	Qo	Pe	Qo	Pe	Qo	Pe	Qo	Pe	Qo	Pe	Qo	Pe
		MTZ R134a	45	700	0.61	1 050	0.69	1 470	0.76	1 970	0.82	2 570	0.87	3 270	0.91	4 090	0.93	5 020
MTZ018	45	700	0.61	1 050	0.69	1 470	0.76	1 970	0.82	2 570	0.87	3 270	0.91	4 090	0.93	5 020	0.93	
MTZ022	45	940	0.72	1 370	0.81	1 900	0.91	2 550	0.99	3 320	1.06	4 240	1.11	5 310	1.15	6 560	1.16	
MTZ028	45	1 230	0.91	1 720	1.02	2 350	1.13	3 130	1.23	4 090	1.34	5 260	1.43	6 650	1.51	8 300	1.58	
MTZ032	45	1 430	1.09	2 020	1.25	2 770	1.40	3 690	1.54	4 810	1.66	6 160	1.76	7 760	1.83	9 630	1.86	
MTZ036	45	2 050	1.29	2 740	1.45	3 580	1.60	4 590	1.74	5 780	1.86	7 170	1.97	8 790	2.05	10 660	2.10	
MTZ040	45	2 450	1.47	3 160	1.61	4 000	1.75	4 980	1.89	6 100	2.01	7 390	2.12	8 860	2.21	10 520	2.27	
MTZ044	45	2 070	1.62	2 900	1.80	3 940	1.96	5 210	2.12	6 760	2.25	8 610	2.35	10 800	2.42	13 350	2.45	
MTZ045	45	2 080	1.29	2 910	1.49	3 940	1.67	5 190	1.83	6 710	1.95	8 540	2.05	10 710	2.13	13 270	2.17	
MTZ050	45	2 400	1.79	3 380	2.01	4 600	2.21	6 090	2.40	7 880	2.56	10 020	2.69	12 540	2.78	15 480	2.83	
MTZ051	45	2 360	1.57	3 340	1.80	4 560	2.00	6 040	2.17	7 820	2.31	9 950	2.42	12 470	2.51	15 410	2.57	
MTZ056	45	2 680	1.95	3 790	2.20	5 150	2.44	6 820	2.66	8 810	2.85	11 180	3.01	13 970	3.13	17 200	3.20	
MTZ057	45	2 290	1.64	3 380	1.88	4 730	2.11	6 400	2.31	8 420	2.49	10 820	2.64	13 650	2.77	16 940	2.86	
MTZ064	45	3 030	2.14	4 300	2.43	5 860	2.71	7 750	2.97	10 010	3.20	12 680	3.40	15 810	3.54	19 440	3.63	
MTZ065	45	2 700	1.87	4 010	2.17	5 600	2.43	7 510	2.67	9 780	2.87	12 440	3.04	15 550	3.18	19 130	3.27	
MTZ072	45	3 650	2.34	5 110	2.67	6 880	2.99	9 000	3.30	11 500	3.58	14 450	3.83	17 870	4.03	21 810	4.18	
MTZ073	45	3 200	2.16	4 660	2.50	6 430	2.81	8 560	3.08	11 090	3.33	14 070	3.54	17 540	3.74	21 560	3.92	
MTZ080	45	4 430	2.76	6 060	3.11	8 020	3.46	10 360	3.80	13 120	4.13	16 360	4.42	20 100	4.69	24 420	4.91	
MTZ081	45	4 130	2.59	5 700	2.93	7 620	3.24	9 950	3.54	12 740	3.80	16 040	4.05	19 920	4.27	24 430	4.48	
MTZ100	45	4 660	3.25	6 550	3.65	8 860	4.02	11 680	4.35	15 050	4.63	19 050	4.84	23 730	4.96	29 170	4.98	
MTZ125	45	5 870	3.63	8 230	4.17	11 090	4.69	14 520	5.16	18 590	5.57	23 380	5.89	28 950	6.09	35 380	6.18	
MTZ144	45	7 880	4.85	10 680	5.40	14 060	5.94	18 090	6.46	22 850	6.93	28 420	7.34	34 870	7.67	42 290	7.92	
MTZ160	45	8 770	5.23	11 800	5.84	15 470	6.45	19 890	7.06	25 130	7.65	31 300	8.21	38 480	8.72	46 760	9.18	
MTZ200	45	9 320	6.50	13 090	7.29	17 730	8.04	23 350	8.70	30 100	9.26	38 090	9.68	47 460	9.92	58 340	9.96	
MTZ250	45	11 740	7.25	16 460	8.35	22 180	9.39	29 040	10.33	37 190	11.14	46 760	11.77	57 910	12.19	70 770	12.35	
MTZ288	45	15 750	9.71	21 370	10.81	28 130	11.89	36 190	12.91	45 710	13.85	56 840	14.67	69 750	15.35	84 580	15.84	
MTZ320	45	17 540	10.46	23 600	11.67	30 950	12.90	39 780	14.11	50 260	15.29	62 590	16.41	76 950	17.44	93 530	18.37	

Model	To	-30		-25		-20		-15		-10		-5		0		5		10		
		Tc	Qo	Pe	Qo	Pe	Qo	Pe	Qo	Pe	Qo	Pe	Qo	Pe	Qo	Pe	Qo	Pe	Qo	Pe
		MTZ R404A / R507A	45	390	0.69	650	0.83	980	0.96	1 400	1.09	1 900	1.21	2 520	1.31	3 250	1.40	4 110	1.47	5 120
MTZ018	45	390	0.69	650	0.83	980	0.96	1 400	1.09	1 900	1.21	2 520	1.31	3 250	1.40	4 110	1.47	5 120	1.53	
MTZ022	45	640	0.86	980	1.03	1 410	1.19	1 960	1.34	2 620	1.48	3 440	1.61	4 410	1.72	5 550	1.82	6 880	1.90	
MTZ028	45	760	1.05	1 250	1.30	1 850	1.53	2 570	1.75	3 430	1.96	4 450	2.14	5 640	2.31	7 040	2.45	8 640	2.56	
MTZ032	45	1 040	1.20	1 580	1.46	2 240	1.71	3 030	1.94	3 980	2.16	5 110	2.36	6 440	2.55	7 980	2.71	9 760	2.86	
MTZ036	45	1 300	1.50	1 930	1.78	2 690	2.06	3 600	2.33	4 670	2.58	5 930	2.81	7 400	3.01	9 100	3.19	11 050	3.34	
MTZ040	45	1 600	1.70	2 320	2.05	3 160	2.37	4 160	2.67	5 330	2.95	6 700	3.20	8 290	3.44	10 130	3.65	12 230	3.84	
MTZ044	45	1 320	2.00	1 970	2.29	2 800	2.59	3 850	2.88	5 150	3.16	6 750	3.42	8 690	3.64	11 010	3.83	13 750	3.96	
MTZ045	45	1 360	1.60	2 100	1.94	2 990	2.25	4 070	2.52	5 370	2.77	6 910	3.00	8 740	3.20	10 890	3.38	13 370	3.54	
MTZ050	45	1 680	2.27	2 440	2.61	3 420	2.95	4 640	3.29	6 150	3.61	8 000	3.90	10 220	4.15	12 870	4.36	15 990	4.50	
MTZ051	45	1 700	1.94	2 500	2.29	3 510	2.62	4 750	2.93	6 260	3.22	8 070	3.48	10 220	3.71	12 740	3.91	15 680	4.07	
MTZ056	45	1 650	2.40	2 640	2.81	3 840	3.22	5 280	3.62	7 000	4.00	9 030	4.35	11 420	4.66	14 190	4.90	17 390	5.08	
MTZ057	45	1 730	2.04	2 620	2.43	3 710	2.81	5 060	3.17	6 710	3.51	8 690	3.83	11 060	4.11	13 840	4.36	17 090	4.57	
MTZ064	45	2 080	2.77	3 200	3.21	4 560	3.66	6 190	4.11	8 130	4.54	10 420	4.94	13 090	5.30	16 190	5.61	19 760	5.84	
MTZ065	45	2 160	2.32	3 200	2.83	4 480	3.32	6 060	3.78	7 980	4.20	10 300	4.60	13 070	4.96	16 330	5.28	20 150	5.55	
MTZ072	45	2 490	3.05	3 730	3.52	5 220	4.01	7 010	4.50	9 150	4.99	11 680	5.45	14 640	5.88	18 080	6.26	22 040	6.59	
MTZ073	45	2 550	2.74	3 670	3.25	5 080	3.75	6 810	4.23	8 920	4.69	11 450	5.11	14 540	5.51	17 970	5.87	22 050	6.19	
MTZ080	45	2 770	3.63	4 250	4.17	6 010	4.72	8 080	5.29	10 520	5.84	13 360	6.38	16 640	6.88	20 400	7.34	24 680	7.73	
MTZ081	45	3 170	3.15	4 530	3.85	6 170	4.48	8 130	5.07	10 470	5.61	13 230	6.11	16 470	6.57	20 240	7.01	24 580	7.41	
MTZ100	45	3 240	4.01	4 930	4.80	6 960	5.53	9 390	6.18	12 280	6.76	15 700	7.26	19 710	7.70	24 370	8.06	29 760	8.34	
MTZ125	45	4 660	5.16	6 620	6.02	9 060	6.86	12 060	7.67	15 710	8.44	20 080	9.16	25 250	9.83	31 300	10.44	38 310	10.98	
MTZ144	45	5 700	6.08	8 060	7.05	10 920	8.00	14 370	8.91	18 490	9.78	23 380	10.60	29 110	11.36	35 770	12.06	43 450	12.69	
MTZ160	45	6 280	6.80	8 870	7.95	12 010	9.04	15 790	10.08	20 310	11.08	25 640	12.05	31 900	13.01	39 160	13.97	47 540	14.95	
MTZ200	45	6 480	8.02	9 860	9.60	13 920	11.05	18 770	12.36	24 560	13.52	31 400	14.53	39 420	15.39	48 750	16.11	59 510	16.68	
MTZ250	45	9 320	10.32	13 230	12.05	18 110	13.73	24 120	15.34	31 420	16.88	40 160	18.32	50 500	19.66	62 600	20.88	76 620	21.96	
MTZ288	45	11 410	12.17	16 120	14.11	21 840	16.00	28 740	17.82	36 990	19.56	46 760	21.20	58 220	22.72	71 550	24.12	86 900	25.37	
MTZ320	45	12 550	13.61	17 740	15.90	24 030	18.08	31 590	20.15	40 610	22.15	51 280	24.10	63 790	26.03	78 330	27.95	95 070	29.90	

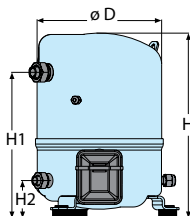
Model	To	-30		-25		-20		-15		-10		-5		0		5		10	
		Tc	Qo	Pe	Qo	Pe	Qo	Pe	Qo	Pe	Qo	Pe	Qo	Pe	Qo	Pe	Qo	Pe	
		MPZ R404A/R507A	45	840	0.80														

NUMERY KODOWE SPRĘŻAREK W OPAKOWANIACH INDYWIDUALNYCH

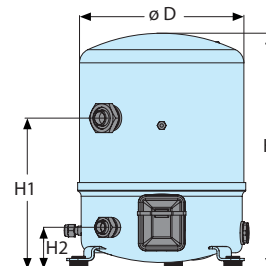
Model	4	5	6	7	Pojemność skokowa cm ³ /obr	Wydajność objętościowa m ³ /h przy 2900 obr/min	Liczba cylindrów	Ilość oleju dm ³	Waga netto kg	
	460/3/60 400/3/50	230/1/50	230/3/50	575/3/60 500/3/50						
Zastosowania LBP	NTZ048	120F0001	120F0087		48	8.4	1	0.95	21	
	NTZ068	120F0002	120F0088		68	11.8	1	0.95	23	
	NTZ096	120F0003			96	16.7	2	1.8	35	
	NTZ108	120F0004			108	18.7	2	1.8	35	
	NTZ136	120F0005			136	23.6	2	1.8	35	
	NTZ215	120F0006			215	37.5	4	3.9	62	
	NTZ271	120F0007			271	47.3	4	3.9	64	
	NTZ430	120F0024			2 x 215	2 x 37.5	2 x 4	2 x 3.9	138	
NTZ542	120F0025			2 x 271	2 x 47.3	2 x 4	2 x 2.9	142		
Zastosowania MBP i HBP	MT018	MT18-4VI	MT18-5VI		30	5.3	1	0.95	21	
	MT022	MT22-4VI	MT22-5VI	MT22-6VI	38	6.6	1	0.95	21	
	MT028	MT28-4VI	MT28-5VI	MT28-6VI	48	8.4	1	0.95	23	
	MT032	MT32-4VI	MT32-5VI	MT32-6VI	54	9.4	1	0.95	24	
	MT036	MT36-4VI	MT36-5VI	MT36-6VI	60	10.5	1	0.95	25	
	MT040	MT40-4VI		MT40-6VI	68	11.8	1	0.95	26	
	MT044	MT44-4VI		MT44-6VI	MT44-7VI	76	13.3	2	1.8	35
	MT045	MT45-4VI			76	13.3	2	1.8	37	
	MT050	MT50-4VI	MT50-5VI	MT50-6VI	MT50-7VI	86	14.9	2	1.8	35
	MT051	MT51-4VI			86	14.9	2	1.8	37	
	MT056	MT56-4VI		MT56-6VI	MT56-7VI	96	16.7	2	1.8	37
	MT057	MT57-4VI			96	16.7	2	1.8	39	
	MT064	MT64-4VI		MT64-6VI		108	18.7	2	1.8	37
	MT065	MT65-4VI			108	18.7	2	1.8	39	
	MT072	MT72-4VI		MT72-6VI		121	21.0	2	1.8	40
	MT073	MT73-4VI			121	21.0	2	1.8	41	
	MT080	MT80-4VI		MT80-6VI		136	23.6	2	1.8	40
	MT081	MT81-4VI			136	23.6	2	1.8	41	
	MT100	MT100-4VI		MT100-6VI	MT100-7VI	171	29.8	4	3.9	60
	MT125	MT125-4VI		MT125-6VI	MT125-7VI	215	37.5	4	3.9	64
	MT144	MT144-4VI		MT144-6VI	MT144-7VI	242	42.1	4	3.9	67
	MT160	MT160-4VI		MT160-6VI	MT160-7VI	272	47.3	4	3.9	69
	MTM200	MTM200T4SA		MTM200T6SA		2 x 171	2 x 29.8	2 x 4	2 x 3.9	134
	MTM250	MTM250T4SA		MTM250T6SA		2 x 215	2 x 37.5	2 x 4	2 x 3.9	142
	MTM288	MTM288T4SA		MTM288T6SA		2 x 242	2 x 42.1	2 x 4	2 x 3.9	148
	MTM320	MTM320T4SA		MTM320T6SA		2 x 272	2 x 47.3	2 x 4	2 x 3.9	152
	MTZ018	MTZ18-4VI	MTZ18-5VI	MTZ18-6VI		30	5.3	1	0.95	21
	MTZ022	MTZ22-4VI	MTZ22-5VI	MTZ22-6VI		38	6.6	1	0.95	21
	MTZ028	MTZ28-4VI	MTZ28-5VI	MTZ28-6VI		48	8.4	1	0.95	23
	MTZ032	MTZ32-4VI	MTZ32-5VI	MTZ32-6VI	MTZ32-7VI	54	9.4	1	0.95	24
	MTZ036	MTZ36-4VI	MTZ36-5VI	MTZ36-6VI	MTZ36-7VI	60	10.5	1	0.95	25
	MTZ040	MTZ40-4VI		MTZ40-6VI		68	11.8	1	0.95	26
	MTZ044	MTZ44-4VI		MTZ44-6VI	MTZ44-7VI	76	13.3	2	1.8	35
	MTZ045	MTZ45-4VI			76	13.3	2	1.8	37	
	MTZ050	MTZ50-4VI	MTZ50-5VI	MTZ50-6VI	MTZ50-7VI	86	14.9	2	1.8	35
	MTZ051	MTZ51-4VI			86	14.9	2	1.8	37	
	MTZ056	MTZ56-4VI		MTZ56-6VI	MTZ56-7VI	96	16.7	2	1.8	37
	MTZ057	MTZ57-4VI			96	16.7	2	1.8	39	
	MTZ064	MTZ64-4VI		MTZ64-6VI		108	18.7	2	1.8	37
	MTZ065	MTZ65-4VI			108	18.7	2	1.8	39	
	MTZ072	MTZ72-4VI		MTZ72-6VI		121	21.0	2	1.8	40
	MTZ073	MTZ73-4VI			121	21.0	2	1.8	41	
	MTZ080	MTZ80-4VI		MTZ80-6VI		136	23.6	2	1.8	40
	MTZ081	MTZ81-4VI			136	23.6	2	1.8	41	
	MTZ100	MTZ100-4VI		MTZ100-6VI	MTZ100-7VI	171	29.8	4	3.9	60
	MTZ125	MTZ125-4VI		MTZ125-6VI	MTZ125-7VI	215	37.5	4	3.9	64
	MTZ144	MTZ144-4VI		MTZ144-6VI	MTZ144-7VI	242	42.1	4	3.9	67
	MTZ160	MTZ160-4VI		MTZ160-6VI	MTZ160-7VI	272	47.3	4	3.9	69
MTZ200	MTZ200T4SA		MTZ200T6SA		2 x 171	2 x 29.8	2 x 4	2 x 3.9	134	
MTZ250	MTZ250T4SA		MTZ250T6SA		2 x 215	2 x 37.5	2 x 4	2 x 3.9	142	
MTZ288	MTZ288T4SA		MTZ288T6SA		2 x 242	2 x 42.1	2 x 4	2 x 3.9	148	
MTZ320	MTZ320T4SA		MTZ320T6SA		2 x 272	2 x 47.3	2 x 4	2 x 3.9	152	
MPZ038	120F0052	120F0148			38	6.6	1	1.1	25	
MTZ048	120F0053	120F0149			48	8.4	1	1.1	25	
MPZ054	120F0054	120F0150			54	9.4	1	1.1	25	
MPZ061	120F0055	120F0151			61	10.6	1	1.1	26	
MPZ068	120F0056	120F0152			68	11.8	1	1.1	26	

MPZ


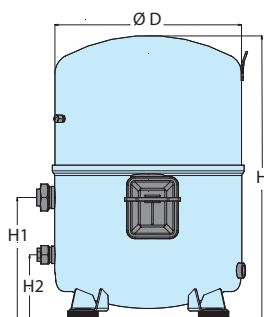
H : 348/356 mm
H1 : 346/341 mm
H2 : 108 mm

**MT / MTZ / NTZ
1 cylindrowe**


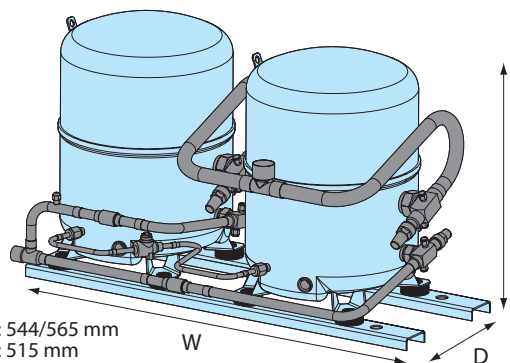
D : 224 mm
H : 333/358 mm
H1 : 263 mm
H2 : 68 mm

**MT / MTZ / NTZ
2 cylindrowe**


D : 288 mm
H : 413 mm
H1 : 265 mm
H2 : 74 mm

**MT / MTZ / NTZ
4 cylindrowe**


D : 352 mm
H : 519 / 540 mm
H1 : 233 mm
H2 : 125 mm

**MT / MTZ / NTZ Tandem
2 x 4**


H : 544/565 mm
D : 515 mm
W : 925 mm

DALSZE INFORMACJE

Bardziej szczegółowe informacje na temat tłokowych sprężarek tłokowych Maneurop można znaleźć w :



Generator kart katalogowych do sprężarek www.danfoss.com/odsg

Jest nowe narzędzie umożliwiające dostęp do szczegółowych danych technicznych tabel wydajności i rysunków każdej sprężarki MT, MTZ, LTZ.


Dobór i zastosowanie sprężarek Maneurop MPZ

Numer dokumentu: FRCC.PC.011.

Dobór i zastosowanie sprężarek Maneurop MT, MTZ

Numer dokumentu: FRCC.PC.004.

Dobór i zastosowanie sprężarek Maneurop NTZ

Numer dokumentu: FRCC.PC.002.

Dokumenty zawierające tabele wydajności, zakresy pracy, rysunki, dane elektryczne jak również informacje dotyczące montażu i użytkowania sprężarek MPZ, MT, MTZ, NTZ.


Dobór i zastosowanie sprężarek TANDEM Maneurop

Dokument zawierający tabele wydajności, zakresy pracy, rysunki, dane elektryczne jak również informacje dotyczące montażu i użytkowania sprężarek podwójnych MTM, MTZ i NTZ.

Sprężarki Maneurop - połączenia równoległe

Dokument zawierający informacje o metodach wyrównywania ciśnienia, rozwiązaniach rurociągów ssawnych i tłocznych, sekwencjach załączania sprężarek, elementach do budowy instalacji, jak również montażu i użytkowania sprężarek MT, MTZ, LTZ i NTZ połączonych równoległe.

Przedstawione powyżej dokumenty są dostępne na stronie www.danfoss.pl

Oferta produktowa Danfoss dla przemysłowego chłodnictwa i klimatyzacji

Danfoss jest globalnym producentem i ma wiodącą pozycję w chłodnictwie przemysłowym, przechowywaniu żywności, jak również w rozwiązaniach do klimatyzacji oraz klimatyzacji komfortu. W naszej działalności skupiamy się na

tworzeniu produktów najwyższej jakości, dążąc jednocześnie do zapewnienia jak najlepszej efektywności. Minimalizując zużycie energii przez nasze produkty, dbamy o środowisko naturalne.



Automatyka do chłodnictwa i klimatyzacji



Automatyka do chłodnictwa przemysłowego



Czujniki i sterowniki elektroniczne



Automatyka przemysłowa



Sprężarki do chłodziarek i zamrażarek



Sprężarki tłokowe i spiralne



Agregaty skraplające



Termostaty



Płytkowe wymienniki ciepła

Jesteśmy jedynym dostawcą na świecie tak różnorodnego asortymentu innowacyjnych komponentów do chłodnictwa i klimatyzacji. Dostarczamy techniczne oraz biznesowe rozwiązania, aby pomóc Twojej firmie zredukować koszty, przyspieszyć procesy i osiągnąć założone cele.

Danfoss Sp. z o.o. • www.danfoss.pl

Danfoss Commercial Compressors <http://cc.danfoss.com>